

Цены II/2022 | действительны с 08.08.2022

Трубчатые радиаторы ЦЕНЫ И НАЦЕНКИ



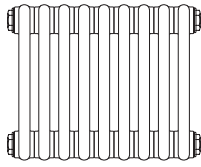


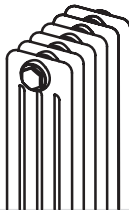
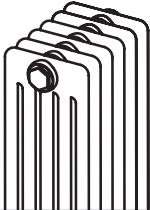


Трубчатые радиаторы Arbonia

Цены и наценки | по состоянию на 08.08.2022

Типоразмеры и цены



					
	2-трубчатая секция	3-трубчатая секция	4-трубчатая секция	5-трубчатая секция	6-трубчатая секция
Монтажная глубина:	65 мм	105 мм	145 мм	185 мм	225 мм
Монтажная высота:	190-3000 мм	190-3000 мм	190-3000 мм	190-3000 мм	190-3000 мм
Монтажная длина:	270-2700 мм	270-2700 мм	270-2700 мм	270-2700 мм	270-2700 мм
Монтажная длина одной секции:	45 мм (1 секция)	45 мм (1 секция)	45 мм (1 секция)	45 мм (1 секция)	45 мм (1 секция)
Рабочее давление:	10 бар	10 бар	10 бар	10 бар	10 бар

Модель	Монтажная высота, Н [мм]	Монтажная глубина: Т [мм]	Тепловая мощность*, [Вт/секция]	Цена [евро]
2057	570	65	53	23,30
3037	370	105	48	23,72
3057	570	105	73	26,62
5018	185	185	40	29,42
6018	180	225	49	34,04
2019	190	65	18	19,66
3019	190	105	25	20,99
4019	190	145	33	23,77
2026	260	65	25	20,22
3026	260	105	35	21,76
4026	260	145	46	24,26
5026	260	185	56	29,58
6026	260	225	67	34,42
2030	300	65	30	20,57
3030	300	105	41	22,32
4030	300	145	54	24,68
5030	300	185	67	29,52
6030	300	225	79	34,46
2035	350	65	35	20,96
3035	350	105	48	23,00
4035	350	145	63	25,56
5035	350	185	78	30,10
6035	350	225	92	35,45
2040	400	65	40	21,16
3040	400	105	55	23,77
4040	400	145	71	26,05
5040	400	185	88	31,06
6040	400	225	104	36,50
2045	450	65	44	21,70
3045	450	105	61	24,35
4045	450	145	79	27,17
5045	450	185	98	32,41
6045	450	225	115	37,90
2050	500	65	49	22,30
3050	500	105	68	25,12
4050	500	145	87	27,97
5050	500	185	108	33,05
6050	500	225	127	38,88
2055	550	65	53	22,67
3055	550	105	74	25,85
4055	550	145	95	29,18
5055	550	185	118	34,25
6055	550	225	138	40,70
2060	600	65	58	23,34
3060	600	105	80	26,64
4060	600	145	103	30,14
5060	600	185	128	35,81
6060	600	225	150	42,22
2075	750	65	71	24,30
3075	750	105	99	28,57
4075	750	145	126	34,25
5075	750	185	157	41,22
6075	750	225	183	48,12

Модель	Монтажная высота, Н [мм]	Монтажная глубина: Т [мм]	Тепловая мощность*, [Вт/секция]	Цена [евро]
2090	900	65	84	25,88
3090		105	117	30,76
4090		105	148	39,49
5090		185	184	46,76
6090		225	215	54,14
2100	1000	65	93	27,07
3100		105	130	32,26
4100		145	164	42,67
5100		185	202	49,85
6100		225	237	58,36
2110	1100	65	102	28,18
3110		105	141	36,24
4110		145	179	47,15
5110		185	219	57,84
6110		225	257	68,81
2120	1200	65	111	30,06
3120		105	152	42,37
4120		145	193	53,29
5120		185	237	66,92
6120		225	278	77,94
2150	1500	65	138	38,44
3150		105	187	54,94
4150		145	236	71,77
5150		185	286	89,88
6150		225	338	107,06
2180	1800	65	164	45,43
3180		105	219	67,75
4180		145	277	86,24
5180		185	335	105,74
6180		225	395	125,59
2200	2000	65	182	50,84
3200		105	241	72,60
4200		145	305	95,54
5200		185	365	116,94
6200		225	433	138,46
2220	2200	65	199	57,05
3220		105	262	82,67
4220		145	332	107,35
5220		185	394	131,47
6220		225	469	155,98
2250	2500	65	226	63,28
3250		105	293	92,74
4250		145	371	119,29
5250		185	436	145,87
6250		225	521	173,62
2280	2800	65	253	71,21
3280		105	323	103,30
4280		145	409	134,99
5280		185	474	162,20
6280		225	571	195,00
2300	3000	65	271	76,08
3300		105	341	111,82
4300		145	434	144,50
5300		185	500	173,62
6300		225	605	207,62

Нормативная тепловая мощность указана в соответствии с DIN EN 442. Температурный режим 90/70/20 °С. Не является публичной офертой. Рекомендованная цена в Евро с учетом НДС. Мы оставляем за собой право на технические изменения. Мы не несём ответственность за ошибки и опечатки.







Наценка за нестандартное исполнение	Цена [евро]
Подключения	
N12; N34	без наценки
N14; N32	без наценки
N68; N86	71,58
Исполнение со встроенным термовентилем TBB – Термовентиль встроенный верхний TVH – Термовентиль встроенный нижний	
N69 TBB; N89 TBB	153,14
N96 TBB; N98 TBB	223,98
N69TVH; N89TVH	215,21
N96TVH; N98TVH	337,12
Дополнительные возможности	
Повышенное давление 16 атм	223,80
Угловое исполнение (с одним углом)	по запросу
Радиусное исполнение	по запросу
Приварные ноги, нерегулируемые FU (за шт.)	49,75
Приварные ноги, нерегулируемые RF (за шт.)	79,67
Приварные ноги, регулируемые RV (за шт.)	106,72
Воздухопускной клапан G 1/2" ZT00090003	3,10

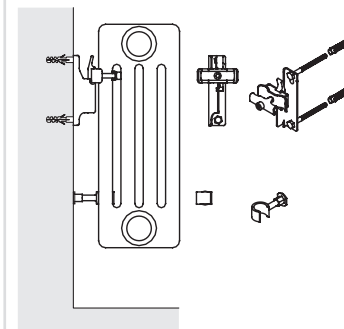
Обработка поверхностей	Цвет	Код заказа	Наценка
Стандартный белый All Finish	RAL 9016	AF	без наценки
Грунтованный		GRD	по запросу
Окончательная окраска Color Finish	RAL, санитарные цвета	CF	+25%
Окончательная окраска Super Finish	RAL**, NIC***, DRS****	SF	по запросу
Прозрачный лак Techno Farbe		TF	+25%
Структурная окраска белая	RAL 9016	SL	+25%
Структурная окраска, другие цвета	*****	KL	по запросу
Оцинкованное исполнение, без покрытия		ZN	по запросу
Оцинкованное исполнение и структурная окраска белая	RAL 9016	ZL	по запросу
Оцинкованное исполнение и структурная окраска, цвет по желанию	*****	ZK	по запросу

Наценка за каждый радиатор

- ** доступны не все цвета
- *** цвета фирменной палитры Arbonia Colours
- **** цвета Dr.Schoch
- ***** доступны не все цвета, необходимо уточнять возможность изготовления при заказе

Настенные крепления для трубчатых радиаторов			
Крепления	Размеры	Цена [евро]	
 Кронштейн настенный, короткий (1 шт), арт: ZB0282 0001	Расстояние от стены 33 мм	4,68	
 Фиксирующий зажим (1 шт), арт: ZB0281 0001		5,95	
 Распорный держатель Цвет белый, арт: ZB0280 0001 Цвет темно-серый, RAL 7024, арт: ZB0280 0002		1,91 1,91	
 Держатель, цвет белый, арт: ZB0257 0001		7,67	

Крепление радиатора к стене с помощью настенного кронштейна и держателя
арт. ZB0280 0001



Варианты подключения подающего/обратного трубопровода со встроенным вентилем	
Вид подключения: 2-трубное, сбоку	
Вид подключения: 2-трубное, снизу	
Вид подключения: 2-трубное, снизу, встроенный вентиль сбоку	

Минимальное количество зажимных кронштейнов для стандартных трубчатых радиаторов в зависимости от модели и длины (количества секций)

Модель радиатора	Высота (мм)	Количество секций									
		Крепёжные кронштейны 2 шт.	Подходящий зажимной кронштейн фикс.	Крепёжные кронштейны 3 шт.	Подходящий зажимной кронштейн фикс.	Крепёжные кронштейны 4 шт.	Подходящий зажимной кронштейн фикс.	Крепёжные кронштейны 5 шт.	Подходящий зажимной кронштейн фикс.	Крепёжные кронштейны 6 шт.	Подходящий зажимной кронштейн фикс.
2 трубчатая	300-1000	6-32**	2×ZB0282 + 2×ZB0281 + 2×ZB0280	33-48	3×ZB0282 + 3×ZB0281 + 3×ZB0280	49-60	4×ZB0282 + 4×ZB0281 + 4×ZB0280	-	-	-	-
	>1000-2200	6-24	2×ZB0282 + 2×ZB0281 + 2×ZB0280	25-38	3×ZB0282 + 3×ZB0281 + 3×ZB0280	39-50	4×ZB0282 + 4×ZB0281 + 4×ZB0280	51-60	5×ZB0282 + 5×ZB0281 + 5×ZB0280	-	-
	>2200-3000	6-24	2×ZB0282 + 2×ZB0281 + 2×ZB0280	25-30	3×ZB0282 + 3×ZB0281 + 3×ZB0280	-	-	-	-	-	-
3-4 трубчатая	300-450	6-34 **	2×ZB0282 + 2×ZB0281 + 2×ZB0280	35-50	3×ZB0282 + 3×ZB0281 + 3×ZB0280	51-60	4×ZB0282 + 4×ZB0281 + 4×ZB0280	-	-	-	-
	>450-1100	6-26 **	2×ZB0282 + 2×ZB0281 + 2×ZB0280	27-40	3×ZB0282 + 3×ZB0281 + 3×ZB0280	41-50	4×ZB0282 + 4×ZB0281 + 4×ZB0280	51-60	5×ZB0282 + 5×ZB0281 + 5×ZB0280	-	-
	>1100-2200	6-14	2×ZB0282 + 2×ZB0281 + 2×ZB0280	15-24	3×ZB0282 + 3×ZB0281 + 3×ZB0280	25-34	4×ZB0282 + 4×ZB0281 + 4×ZB0280	35-42	5×ZB0282 + 5×ZB0281 + 5×ZB0280	43-50	6×ZB0282 + 6×ZB0281 + 6×ZB0280
	>2200-3000	6-14	2×ZB0282 + 2×ZB0281 + 2×ZB0280	15-22	3×ZB0282 + 3×ZB0281 + 3×ZB0280	23-30	4×ZB0282 + 4×ZB0281 + 4×ZB0280	-	-	-	-
5-6 трубчатая	300-450	6-18	2×ZB0282 + 2×ZB0281 + 2×ZB0280	19-24	3×ZB0282 + 3×ZB0281 + 3×ZB0280	25-30	4×ZB0282 + 4×ZB0281 + 4×ZB0280	31-36	5×ZB0282 + 5×ZB0281 + 5×ZB0280	-	-
	>450-1100	6-16	2×ZB0282 + 2×ZB0281 + 2×ZB0280	17-32	3×ZB0282 + 3×ZB0281 + 3×ZB0280	33-44	4×ZB0282 + 4×ZB0281 + 4×ZB0280	45-54	5×ZB0282 + 5×ZB0281 + 5×ZB0280	55-60	6×ZB0282 + 6×ZB0281 + 6×ZB0280
	>1100-1500	6-10	2×ZB0282 + 2×ZB0281 + 2×ZB0280	17-28	3×ZB0282 + 3×ZB0281 + 3×ZB0280	29-38	4×ZB0282 + 4×ZB0281 + 4×ZB0280	39-48	5×ZB0282 + 5×ZB0281 + 5×ZB0280	49-60	6×ZB0282 + 6×ZB0281 + 6×ZB0280
	>1500-3000	6-10	2×ZB0282 + 2×ZB0281 + 2×ZB0280	11-16	3×ZB0282 + 3×ZB0281 + 3×ZB0280	17-22	4×ZB0282 + 4×ZB0281 + 4×ZB0280	23-30	5×ZB0282 + 5×ZB0281 + 5×ZB0280	-	-

** - для предотвращения прогиба и провисания радиатора с количеством секций более 22 можно установить дополнительный держатель ZB0257

Адрес:
ООО «АФГ РУС»,
127106, Москва,
Алтуфьевское шоссе, 1

Тел.: +7 495 646 27 19

info@afg-rus.ru
www.arbonia.ru